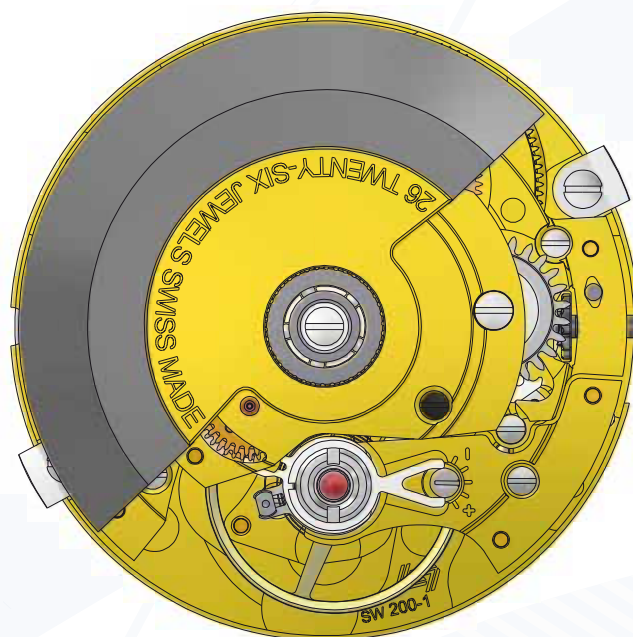


Description

Assortiment Assortiment Assortment				
EXECUTION / AUSFÜHRUNG / RANGE	Standard	Spécial (Elaboré)	Premium (Top)	Chronomètre
Roue d'échappement Hemmungsrads Escape wheel	Acier, plat poli, un biseau, inclinés polis, épilamée, Lubrifar. Stahl, flachpoliert, 1 Abschrägung, polierte Hebungsrads ächen, epilamisiert, Lubrifar. Steel, flat polished, 1 bevel, polished inclinations, epilame-coated, Lubrifar.			
Ancre Anker Pallet fork	Acier, plat poli, entrée bercée, renversements bercés. Stahl, flachpoliert, Gabeleinschnitt abgerundet, Anschläge gerundet. Steel, flat polished, rounded-off lever-notch, rounded-up pallet cock.			
Levées Hebesteine Pallet stones	Rubis rouge, épilamées. Roter Rubin, epilamisiert. Red ruby, epilame-coated.			
Balancier Unruh Balance wheel	Nickel doré Nickel vergoldet Nickel gilt		Glucydur doré Glucydur vergoldet Glucydur gilt	
Amortisseur de chocs Stossdämpfer Shock absorber	Novodiac		Incabloc	
Virole Spiralrolle Collet	Nivatronic			
Angle de levée Hebungswinkel Lift angle	50°			
Positions Lagen Positions	(2) CH, 6H	(3) CH, 6H, 9H	(5) CH, FH 6H, 9H, 3H	Critères COSC
Marche moyenne (0h) Mittelwert Gang (0Std.) Average rate (0h)	12 ±12 s/d	7 ±7 s/d	4 ±4 s/d	
Ecart max toutes positions (0h) Max Abweichungen alle Lagen (0Std.) Max variation all positions (0h)	30 s	20 s	15 s	COSC Kriterien
Isochronisme (CH 0h – CH 24h) Isochronismus (CH 0Std. - CH 24Std.) Isochronism (CH 0h – CH 24h)	± 20 s/d	± 15 s/d	± 10 s/d	COSC criteria
Amplitude max. (CH 0h) Max. Schwingungsweite (CH 0Std.) Max. amplitude (CH 0h)	315°			
Amplitude min. (6H 24h) Min. Schwingungsweite (6H 24Std.) Min. amplitude (6H 24h)	200°			
Repère max. (CH 0h) Abfall Maxi. (CH 0Std.) Adjusting max (CH 0h)	0.8 ms		0.6 ms	
Temps de stabilisation Stabilisationszeit Stabilisation time	20 s			
Temps de mesure Messungszeit Measuring time	40 s			

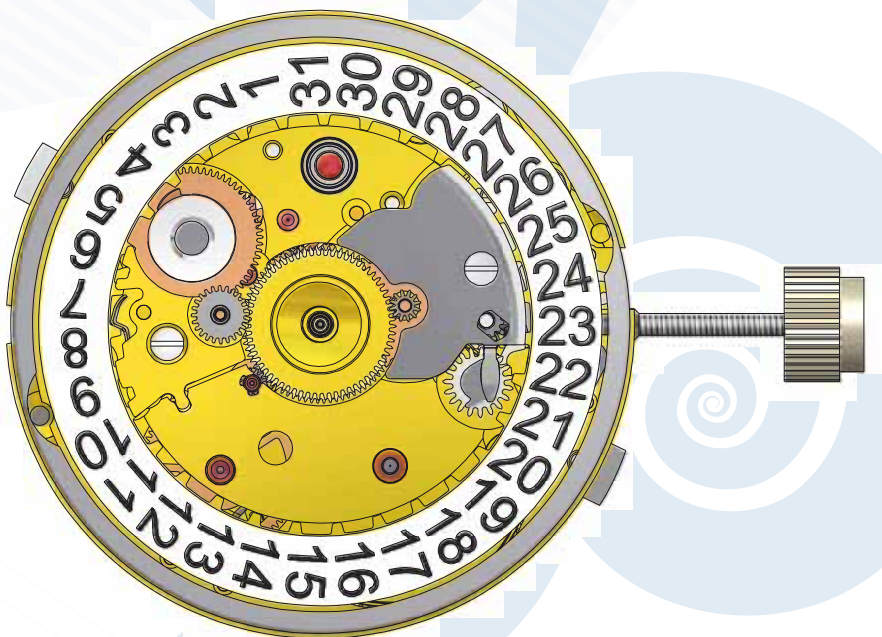
Différences admises				
	Standard	Spécial	Premium	Chronomètre
Marche	±7 s/d	±5 s/d	±5 s/d	±3 s/d
Amplitude	±10°	±10°	±10°	±10°



11½" SW 200-1
Automatique
Swiss made

Technical Specifications

- Hauteur 4,60 mm
- Ø d'encageage 25,60 mm
- 28800 alt/h (4Hz)



DRASS

VIA N. MAGRI, 112 - 57121 - LIVORNO - ITALY

PHONE: +39 0586 421221

FAX: +39 0586 421223

www.drasswatch.com

drasswatch@drass.it